



CERCLEUSE AUTOMATIQUE

YS-305 / YS-309 / YS-3012

La cercleuse pour feuilard en PP assure un cerclage efficace et rapide des cartons de différentes tailles et formes, un fonctionnement facile avec pedale ou bien par un bouton poussoir sur le pupitre de commande. Adaptable pour feuilard de 5 au 6mm^{YS-305} / 8 au 9mm^{YS-305} / 9 au 12mm^{YS-305}.

**1 ANNEE
GARANTIE**



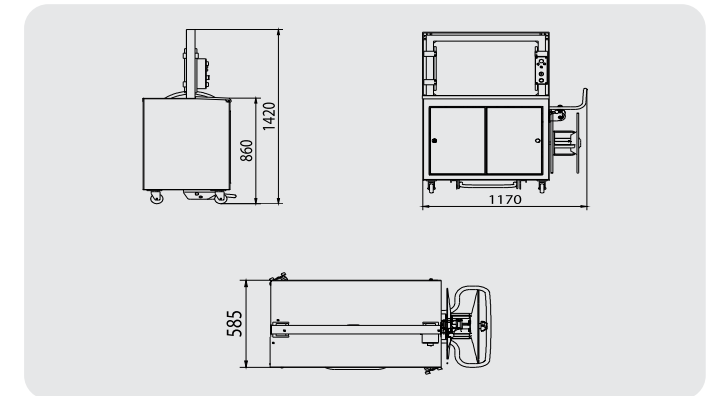
www.innovexalgerie.com

INNOVEX[®]
Machine

Caractéristiques techniques:

Modèle	YS-305	YS-309	YS-312
Alimentation	1Phase/220V/50-60Hz/700W 4A	1Phase/220V/50-60Hz/700W 4A	1Phase/220V/50-60Hz/700W 4A
Dimension d'arc	Larg 800 x Haut 600mm	Larg 800 x Haut 600mm	Larg 800 x Haut 600mm
Hauteur de la table	850mm	850mm	850mm
Capacité	80 kg	80 kg	80 kg
Largeur de feillard	5 - 6 mm	8 - 9 mm	9 - 12 mm
Tension de cerclage	0 - 30 kg	0 - 45 kg	0 - 45 kg
Taux de bruit	≤75dB	≤75dB	≤75dB

- La machine se chauffe rapidement, elle est prête à l'emploi en moins de 20 secondes.
- Freinage électromagnétique.
- Tension forte pour colis jusqu'à 30kg^{YS-305} et 45kg^{YS-309 / YS-312}.
- Changement du feillard sur le côté, facile et rapide.
- Ejecteur de feillard automatique dans le cas d'un cerclage a vide.
- Réglage électronique de la force de serrage.
- Deux modes de déclenchement (une pédale ou par un bouton poussoir).
- Introduction automatique du feillard.



Feillard



Feillard

Type : Polypropylène PP
 Fermeture : soudure thermique
 Epaisseur de feillard: 0.5-0.8mm
 Largeur de feillard: 5 - 6mm^{YS-305} / 8 - 9mm^{YS-309}
 9 - 12mm^{YS-312}

Mandrin

Diamètre de mandrin: 200- 210mm
 Largeur de mandrin: 175-190mm



Option

Convoyeur extensible ou fixe

