



CONDITIONNEUSE SOUS VIDE DEUX BARRES DQ-500SQ

La machine d'emballage sous vide assure l'aspiration de l'air et la soudure des sacs, elle est idéale pour la conservation des produits agro alimentaires, pharmaceutique, électronique... fabriquée entièrement en acier inoxydable. La chambre à vide assure des conditions hygiénique favorable pour un conditionnement optimal du produit. La machine est équipée de deux barres de soudure.


1 ANNEE
GARANTIE



www.innovexalgerie.com

INNOVEX[®]
Machine

Caractéristiques techniques

Alimentation	1Phase/220V/50Hz/1.0kw
Dimensions de la machine	Long600 x Larg635 x Haut900mm
Asspiration	0.2kPa
Vitesse d'emballage	25-60 secondes/cycle
Barre de soudure	500mm (Deux barres)
Capacité de la pompe à vide	20m ³ /h
Dimensions de la chambre	

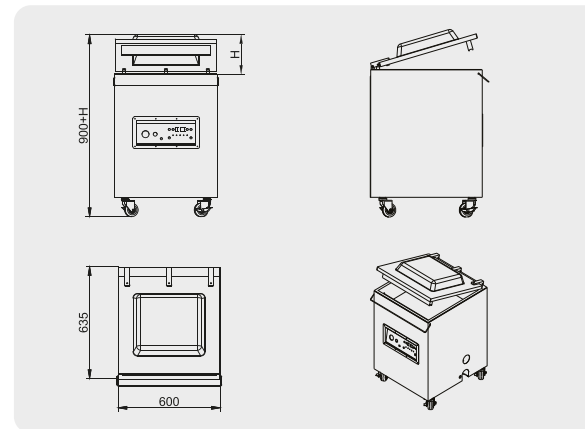
- Machine facile à utiliser, à nettoyer et à entretenir
- Fabriquée entièrement en acier inoxydable, (structure intérieure ;carrosserie et chambre à vide).
- Couvercle bombé pour augmenter le volume de la chambre.
- 4 injecteurs de gaz programmables.
- Barre de soudure revêtu du téflon qui permet une étanchéité propre et sans liaison.

Consommable



Sacs sous vide PA/PE

- Etanche à l'air, à l'eau, à la poussière et aux micro-organismes.



Deux barres de soudure qui permettent de souder plusieurs sacs dans les deux côtés à la fois



Injection de gaz pour un environnement et un conditionnement optimisé



La machine est équipée de roues avec freins pour faciliter le déplacement



Barre de soudure robuste en acier inoxydable revêtu en téflon



Tableau de fonctionnement digital facile à utiliser avec 10 programmes de travail.