



BANDE ROLEUSE À TABLE TOURNANTE 2 TONNES **MH-FG-2000B**

Filmeuse semi automatique pour le banderolage de palettes par film étirable, elle dépose l'étirable avec programmation de: nombre de tours, nombre montées/ descentes, et la tension d'étirage de l'étirable avec démarrage progressif du plateau tournant.

Possibilité commande manuelle.

Vitesse de la table tournante et montée/ descente porte bobine et tension d'étirage du film variable.

 **PEPPERL+FUCHS**  **SIEMENS**  **Schneider Electric**

**1 ANNEE
GARANTIE**

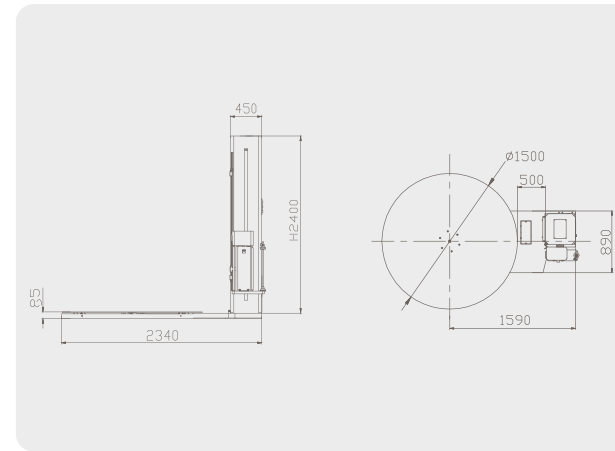


www.innovexalgerie.com

INNOVEX[®]
Machine

Caractéristiques techniques

Alimentation	AC220V/50Hz/1.25kw
Poids max de la palette	2000kg
Hauteur max de la palette	2000mm/3000mm
Diamètre du plateau	1500mm
Environnement de la machine	Humidité $\leq 98\%$ Temp $-10^{\circ}\text{C} \sim 40^{\circ}\text{C}$
Vitesse de rotation	0 - 12 r/min
Dimensions de la machine	Long2250×Larg1500×Haut2400/3400 mm



Programmation du nombre de tours, vitesse du plateau et de la force de l'étirage avec un tableau de fonctionnement simple à manipuler.

- Réglage de tension du film électromécanique
- Plateau épais, entraînement par une chaîne et multiple galets
- Démarrage progressif pour les charges instables et/ou légères
- 3 variateurs Schneider pour: réglage de la vitesse du plateau tournant, de porte bobine et de la tension de l'étirage
- Freinage par un embrayage électromécanique.
- Descente du chariot jusqu'à sa détection par le fin de course inférieur.
- Rampe d'accès pour plateau incluse avec la machine.
- Machine conforme aux normes CE.



La force de l'étirage du film fait par un moteur réducteur



Détection de la hauteur du palette par un capteur de marque P+F

Consommable



Film étirable LLDPE
Extensible de 100 à 300%

A. Diamètre interne : $\text{Ø}50 \sim \text{Ø}76\text{mm}$
B. Diamètre externe : $\text{Ø} \leq 280\text{mm}$
C. Hauteur du rouleau : $100 \sim 500\text{mm}$
D. Epaisseur du film : $17 \sim 25\text{m}$ (standard)

