

# TUNNEL DE RÉTRACTION AVEC SYSTEME DE REFROIDISSEMENT ZJ-2



Le tunnel de rétraction peut être combiné à une ligne de conditionnement.  
Ce tunnel ZJ-2 est destiné aux grands volumes de production, la vitesse de rétraction est rapide grâce à deux turbines géantes et d'un système de refroidissement.

Schneider Electric OMRON

1 ANNEE  
GARANTIE

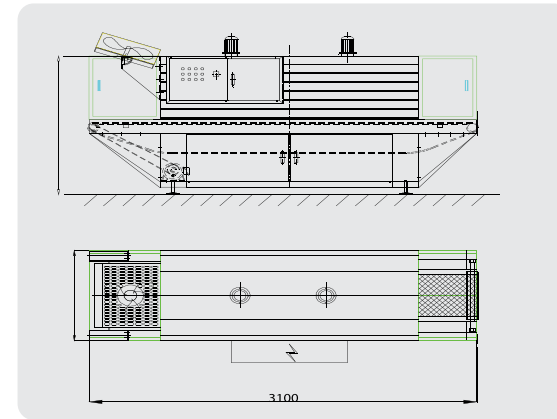


[www.innovexalgerie.com](http://www.innovexalgerie.com)

INNOVEX<sup>®</sup>  
Machine

## Caractéristiques techniques :

Tension d'alimentation	AC 380V, 50Hz, 38kW
Vitesse de travail	0-18 m / min
Température	0°C - 400 °C
Dimensions de la machine	L3000mm × W1150mm × H1400mm
Taille d'ouverture du four	L2000mm × W750mm × H550mm
Poids de la machine	1200 kg



### Tunnel de rétraction

- Flux d'aire à 360 ° avec deux ventilateurs géantes qui offre une rétraction parfaite des produits.
- Haute cadence avec 24 résistances en inox 304 de haute qualité.
- Contrôle numérique et réglable de la température pour tout types de films.
- Fonction de refroidissement automatique en fin de poste.
- Tunnel entièrement isolant pour éviter les fuites de chaleur vers l'extérieur.
- Interrupteur d'arrêt d'urgence.
- Vitesse réglable du convoyeur .
- Barrettes recouvertes de caoutchouc siliconé avec un guidage par chaînes.



## Consommable



**Film rétractable**

**POF, PVC, PE...**

## Option

Convoyeur extensible ou fixe

