



SOUDEUSE EN L AUTOMATIQUE A VÉRIN PNEUMATIQUE **YS-SL-6045B**

Soudeuse en L automatique pour emballage rétractable. La meilleure solution pour le rétrécissement des moyenne séries dans les processus industriels continus. Descente automatique du cadre de soudure par une minuterie ou par une pédale. Le produit est transporté grâce à un convoyeur motorisé vers un tunnel de rétraction.

1 ANNEE
GARANTIE

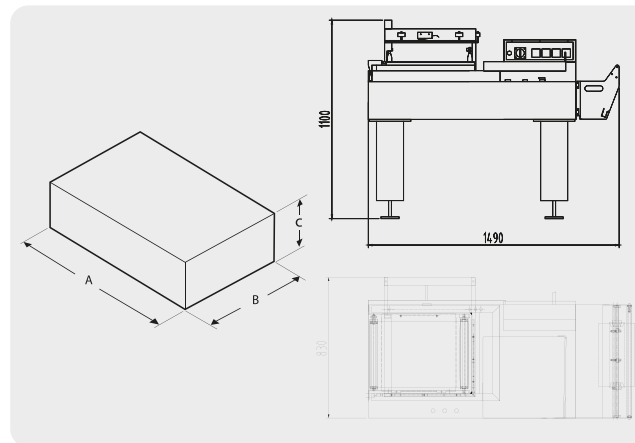


www.innovexalgerie.com

INNOVEX[®]
Machine

Caractéristiques techniques

Alimentation	1Phase/220V/50-60Hz/1kw
Hauteur de la table	780mm
Lame de soudure	Long 580 × Larg 430mm
Pression	6-8 bars
Dimension minimale du produit	A 50mm x B 50mm x C 10mm
Dimension maximale du produit	A 580 x B 430 x C 300mm
Production moyenne par heure	600 - 1200 pcs/heure



Utilisation facile de la machine



Convoyeur à bande motorisé qui conduit le produit soudé jusqu'au tunnel de rétraction.



Porte-rouleaux facilement réglables, adequate aux produits de différentes dimensions

- Descente automatique de la barre de soudure grâce à une minuterie ou une pédale qui fonctionne par un vérin pneumatique.
- Poigné de soudure ergonomique robuste et confortable.
- Fonctionnement silencieux et niveau de bruit réduit.
- Convoyeur réglable en hauteur, pour déplacer le produit vers le tunnel de rétraction.
- Lame de soudure revêtu en téflon pour une durée de vie accrue
- Roues verrouillables pour faciliter le déplacement et la fixation de la machine.
- Système de perforation du film pour éviter la formation des bulles d'air
- La machine s'adapte à tout types de tunnels de rétraction, de différentes hauteurs et dimensions

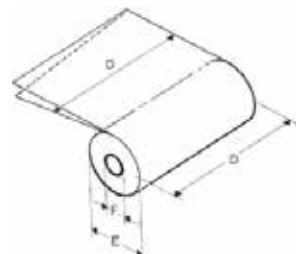


Barre de soudure qui descend par un vérin pneumatique muni de détecteurs pour éviter les accidents de coupe.

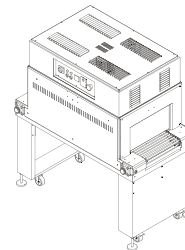
Consommable



Film rétractable
POF, PVC, PE..
Dimensions:
D x E x F
D 640xE 250xF 75mm



Tunnel de rétraction



Différents types de tunnels de rétraction sont adaptable à cette machine

Option

Convoyeur extensible ou fixe

