



# SOUDEUSE

## CONTINUE HORIZONTALE

### FRB-770I

Soudeuse horizontale en continue des sacs thermosoudable, fabriquée en acier, travail sur sac en polyéthylène, le polypropylène, la cellophane, du papier couché, de l'aluminium laminé...



[www.innovexalgerie.com](http://www.innovexalgerie.com)

**INNOVEX**<sup>®</sup>  
Machine

## Caractéristiques techniques

Alimentation	220V/50-60Hz / 650W
Vitesse de la machine	0-12 mètres/min
Largeur de soudure	10 mm
Température de soudure	0 – 400 C°
Hauteur de convoyeur	10-40mm
Dimesions du convoyeur	840x153mm
Poids max du produit	3kg
Poids de la machine	32kg

- Machine fabriquée en acier de peinture en epoxy.
- Temps de réchauffement rapide.
- Pression de la soudure réglable
- Système de soudage à courroies PTFE
- Tapis convoyeur incorpore motorisé à vitesse réglable.
- Largeur du convoyeur réglable en fonction de la taille du produit.
- Équipée d'un bouton d'arrêt d'urgence.
- Soudure de tous matériaux thermosoudable.

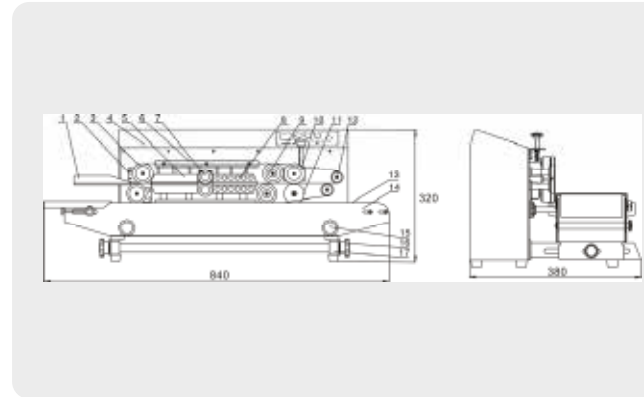
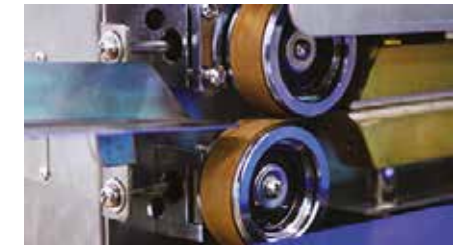


Tableau simple et facile à utiliser.  
Réglage électronique de la température de soudure  
Réglage de vitesse de convoyeur.



Rouleaux de soudure robuste revetue en téflon