

Gerbeur électrique à contrepoids

# PS 13RM

## CONTREPOIDS

1300Kg / 4500mm

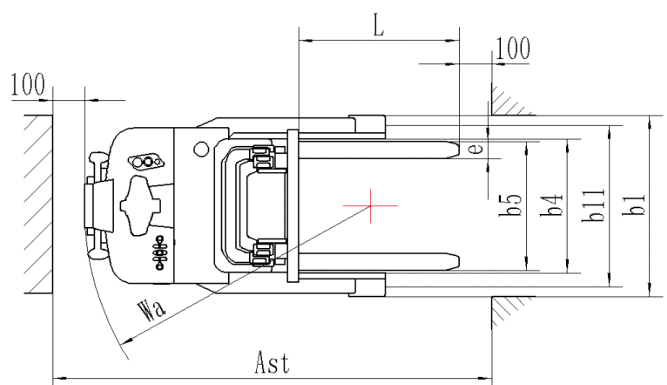
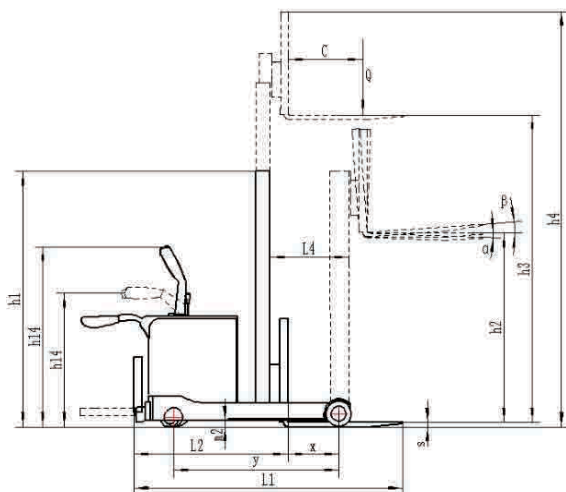


**1** ANNEE  
GARANTIE



# Gerbeur électrique PS13RM45

<b>Identification</b>	1.2	Modèle		<b>PS 1345RM</b>
	1.3	Traction		Batterie
	1.4	Type d'opérateur		Piéton
	1.5	Capacité de charge/charge nominale	Q (kg)	1300
	1.6	Distance du centre de gravité	C (mm)	600
	1.8	Distance du talon des fourches à l'axe des roues	X (mm)	404
	1.9	Empattement	Y (mm)	1368
<b>Poids</b>	2.1	Poids en ordre de marche, batterie incluse	kg	2150
	2.2	Charge à l'essieu, avec charge, roue motrice/roues stabilisatrices/roues bras-support	kg	1640/1810
	2.3	Charge par essieu, mât rétracté sans charge, roue motrice/roues de bras-support	kg	1600/550
<b>Roues</b>	3.1	Roue motrice/roue de bras-support		Polyurethane (PU)
	3.2	Dimension de roue avant	Ø x w (mm)	Ø 250*82
	3.3	Dimension de roue arrière	Ø x w (mm)	Ø 210*85
	3.4	Roues supplémentaires (dimensions)	Ø x w (mm)	Ø 124*60
	3.5	Roues, nombre avant/arrière (x = roues motrices)		1x+2/2
	3.6	Empattement roues bras-support	b10 (mm)	680
	3.7	Largeur de voie, arrière	b11 (mm)	993
<b>Dimensions</b>	4.1	Inclinaison mât/tablier de fourche avant/arrière	α/β	2/4
	4.2	Hauteur, mât abaissé	h1 (mm)	2096
	4.3	Levée libre	h2 (mm)	1500
	4.4	Course d'élévation	h3 (mm)	4500
	4.5	Hauteur, mât déployé	h4 (mm)	5385
	4.9	Hauteur du timon en position de conduite, mini/maxi	h14 (mm)	1034/1415
	4.15	Hauteur, fourche abaissée	h13 (mm)	50
	4.19	Longueur hors tout, plate-forme relevée/abaissée	l1 (mm)	2140
	4.20	Longueur jusqu'à l'avant des fourches, plate-forme relevée/abaissée	l2 (mm)	1190
	4.21	Largeur hors tout	b1 (mm)	1090
	4.22	Dimensions des fourches	s/e/l (mm)	35/100/1150
	4.25	Largeur entre fourches	b5 (mm)	200~760
	4.26	Distance entre les bras de support et la surface de chargement	b4 (mm)	790
	4.28	La distance portée	l4 (mm)	540
	4.32	Garde au sol, centre de l'empattement	m2 (mm)	39
4.33	Largeur d'allée pour palettes de 1000x1200 dans le sens de la largeur	Ast (mm)	2640	
4.34	Largeur d'allée pour palettes de 800x1200 dans le sens de la longueur	Ast (mm)	2680	
4.35	Rayon de giration, plate-forme relevée/abaissée	Wa (mm)	1594	
<b>Données de performance</b>	5.1	Vitesse de déplacement, avec/sans charge	Km/h	5.0/5.5
	5.2	Vitesse de levage, avec/sans charge	m/s	0.11/0.165
	5.3	Vitesse de descente, avec/sans charge	m/s	0.1/0.095
	5.4	Pente franchissable maxi, avec/sans charge 1)	%	5/8
	5.5	Capacité de charge pour un centre de gravité ≥ 2500mm	kg	1300
	5.6	Capacité de charge pour un centre de gravité ≥ 3000mm	kg	1200
	5.7	Capacité de charge pour un centre de gravité ≥ 3600mm	kg	1000
	5.8	Capacité de charge pour un centre de gravité ≥ 4500mm	kg	800
	5.9	Frein de service	Electromagnétique	Electromagnétique
<b>Moteur électrique</b>	6.1	Puissance nominale du moteur de traction (S2 60 min)	kW	1.6
	6.2	Puissance nominale du moteur de levage (S3 15 %)	kW	3.0
	6.3	Batterie selon DIN 43531/35 /36 A, B, C, non		4PzS
	6.4	Tension de la batterie, capacité nominale K	V/Ah	24/400
<b>Autres</b>	8.1	Type de commande		MOSFET Control
	8.4	Niveau sonore aux oreilles du conducteur conforme à EN 12 053	dB(A)	67





Commande ergonomique: Les manœuvres de déplacement, de levage et de guidage sont réalisables d'une seule main, par les gauchers comme les droitiers.



Fourches basculantes, ils garantissent la sécurité des palettes.



Plate-forme pliable avec bras de protection, les plateformes rembourrées garantissent la sécurité dans toutes les conditions de voyage.



Mât rétractable hydraulique: Opération flexible dans de petits espaces.



La grande capacité de la batterie augmente les besoins opérationnels à long terme.



Fourches inclinables et mât rétractable dans ce type de gerbeur qui facilite l'utilisation et permet de gagner plus d'espace.

- Gerbeur à contrepoids de capacité 1.3T et de hauteur 4.5M
- Fourches inclinable hydraulique
- Mât rétractable hydraulique
- Plate-forme pliable avec bras de protection.
- Levée / descente précises grâce à une pompe hydraulique électrique
- Manœuvrabilité souple avec timon en position haute.

- Accélérateur de vitesse progressive pour un déplacement souple
- Indicateur de charge/décharge de la batterie.
- Clé de contact
- Fonctions anti-recul et démarrage sur pentes.
- Commande de levage/descente fluide.
- Grande capacité de batterie

**Innovex manutention Siège**  
Alger, Babezzouar  
Tel: +213 560 05 05 24  
E-mail: info@innovexalgerie.com

**Innovex Ouest**  
Oran, Bir el Djir  
+213 560 05 05 26  
ouest@innovexalgerie.com

**INNOVEX**<sup>®</sup>  
MANUTENTION



[www.innovexalgerie.com/manutention](http://www.innovexalgerie.com/manutention)