

Gerbeur électrique

PSB 12

USAGE INTENSIF

1200Kgs / 3600mm

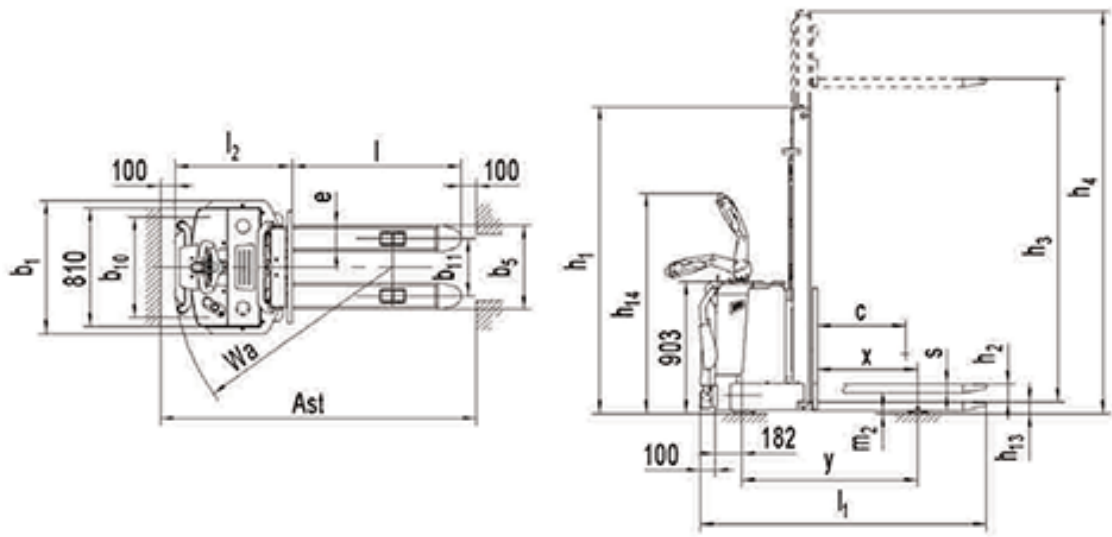


1 ANNEE
GARANTIE



Gerbeur électrique PS B12

Identification	1.2	Modèle		PS B12	
	1.3	Traction		Batterie	
	1.4	Type d'opérateur		Piéton	
	1.5	Capacité de charge/charge nominale	Q (tonne)	1.2	
	1.6	Distance du centre de gravité	C (mm)	600	
	1.8	Distance du talon des fourches à l'axe des roues	X (mm)	684	
	1.9	Empattement	Y (mm)	1196	
	Poids	2.1	Poids en ordre de marche, batterie incluse	kg	960
		2.2	Charge à l'essieu, avec charge, roue motrice/roue stabilisatrices/roues bras-support	kg	830/1330
		2.3	Charge par essieu, mât rétracté sans charge, roue motrice/roues de bras-support	kg	730/230
Roues	3.1	Roue motrice/roue de bras-support		Polyuréthane (PU)	
	3.2	Dimension de roue avant	Ø x w (mm)	Ø 252x88	
	3.3	Dimension de roue arrière	Ø x w (mm)	Ø 80x70	
	3.4	Roues supplémentaires (dimensions)	Ø x w (mm)	Ø 150x54	
	3.5	Roues, nombre avant/arrière (x = roues motrices)		1x+2/4	
	3.6	Empattement roues bras-support	b10 (mm)	686	
	3.7	Largeur de voie, arrière	b11 (mm)	390/505	
Dimensions	4.2	Hauteur, mât abaissé	h1 (mm)	2296	
	4.3	Levée libre	h2 (mm)	120	
	4.4	Course d'élévation	h3 (mm)	3519	
	4.5	Hauteur, mât déployé	h4 (mm)	3996	
	4.9	Hauteur du timon en position de conduite, mini/maxi	h14 (mm)	985/1420	
	4.15	Hauteur, fourche abaissée	h13 (mm)	81	
	4.16	Levage+Hauteur de la fourche	h3+h13 (mm)	3600	
	4.19	Longueur hors tout, plate-forme relevée/abaissée	l1 (mm)	1846/1946	
	4.20	Longueur jusqu'à l'avant des fourches, plate-forme relevée/abaissée	l2 (mm)	695/795	
	4.21	Largeur hors tout	b1 (mm)	910	
	4.22	Dimensions des fourches	s/e/l (mm)	1150	
	4.25	Largeur entre fourches	b5 (mm)	570	
	4.32	Garde au sol, centre de l'empattement	m2 (mm)	26	
	4.33	Largeur d'allée pour palettes de 1000x1200 dans le sens de la largeur	Ast (mm)	2320/2420	
4.34	Largeur d'allée pour palettes de 800x1200 dans le sens de la longueur	Ast (mm)	2215/2315		
4.35	Rayon de giration, plate-forme relevée/abaissée	Wa (mm)	1400/1500		
Données de performance	5.1	Vitesse de déplacement, avec/sans charge	km/h	6.0/6.0	
	5.2	Vitesse de levage, avec/sans charge	m/s	0.105/0.15	
	5.3	Vitesse de descente, avec/sans charge	m/s	0.13/0.011	
	5.4	Pente franchissable maxi, avec/sans charge	%	6/12	
	5.5	Capacité de charge pour un centre de gravité ≥ 600mm	kg	1200	
	5.6	Capacité de charge pour un centre de gravité ≥ 2500mm	kg	1200	
	5.7	Capacité de charge pour un centre de gravité ≥ 2500 à 3200mm / 2500 à 2900mm	kg	1000	
	5.8	Capacité de charge pour un centre de gravité ≥ 3200 à 3600mm / 2900 à 3400mm	kg	800	
	5.9	Freinage		Electromagnétique	
Moteur électrique	6.1	Puissance nominale du moteur de traction (S2 60 min)	kW	1.3	
	6.2	Puissance nominale du moteur de levage (S3 15 %)	kW	2.2	
	6.3	Batterie selon DIN 43531/35 /36 A, B, C, non		No, cells 3PzS	
	6.4	Tension de la batterie, capacité nominale K	V/Ah	24/210	
	6.5	Poids de la batterie	kg	200	
	6.6	Consommation électrique selon cycle VDI	kWh/h	2.5	
	8.1	Type de commande		AC-Sped Control	
	8.4	Niveau sonore aux oreilles du conducteur conforme à EN 12 053	dB(A)	<70	



Poignée de commandes ergonomique avec bouton d'arrêt d'urgence central, il empêche que l'opérateur ne se retrouve coincé en faisant brièvement reculer le chariot lorsqu'il est activé.



Batterie de 24V une capacité jusqu'à 210Ah, haute performance pour une opération longue durée.



Espace de stockage diversifié, documents ou presse-papiers...etc.



Bouton arrêt d'urgence, niveau de batterie et clés pour démarrage du gerbeur.



Plateforme avec bras de protection, les plateformes rembourrées garantissent la sécurité dans toutes les conditions d'utilisation.



Plateforme pliable pour une grande flexibilité dans les espaces étroits

- Capacité de 1.2T et hauteur de 3.6M
- Plateforme pliable avec bras de protection.
- Levée/descente précises grâce à une pompe hydraulique électrique
- Manœuvrabilité souple avec timon en position haute
- Accélérateur de vitesse progressive.
- Indicateur de charge/décharge de la batterie.
- Fonctions anti-recul et démarrage sur pentes.
- Commande de levage/descente fluide.

Innovex manutention Siège

Alger, Babezzouar

Tel: +213 560 05 05 24

E-mail: info@innovexalgerie.com

Innovex Ouest

Oran, Bir el Djir

+213 560 05 05 26

ouest@innovexalgerie.com

INNOVEX[®]
MANUTENTION



www.innovexalgerie.com/manutention