

Gerbeur électrique

PS E12B

ECONOMY

1200Kgs / 2900mm



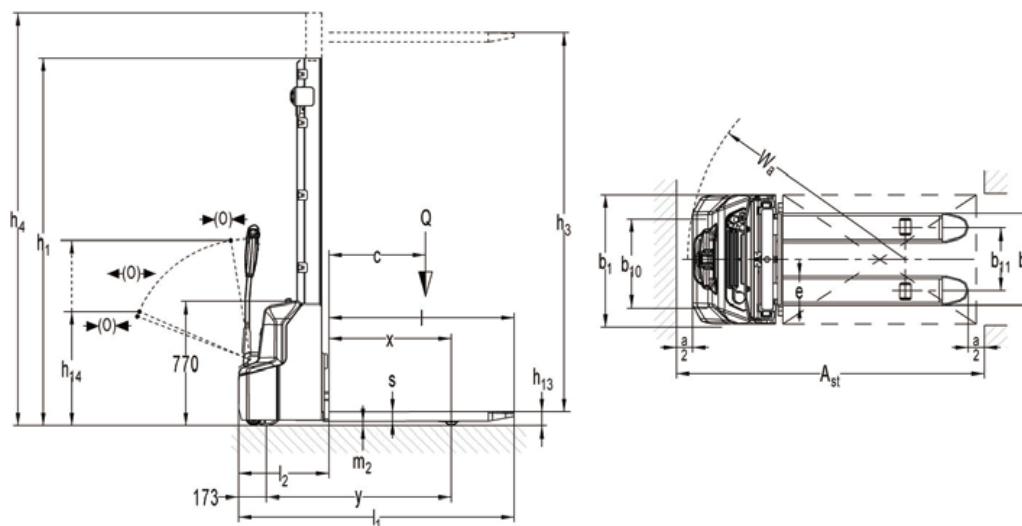
1 ANNEE
GARANTIE



Gerbeur électrique PS E12B

MÂT À DEUX ÉTAGES

Identification	1.2	Modèle		PS E12B
	1.3	Traction		Batterie
	1.4	Type d'opérateur		Piéton
	1.5	Capacité	Q (tonne)	1.2
	1.6	Distance du centre de gravité	C (mm)	600
	1.8	Distance du talon des fourches à l'axe des roues	X (mm)	760
	1.9	Empattement	Y (mm)	1147
Poids	2.1	Poids en ordre de marche, batterie incluse	kg	620
	2.2	Charge à l'essieu, avec charge, roue motrice/roue stabilisatrices/roues bras-support	kg	580 / 1240
	2.3	Charge par essieu, mât rétracté sans charge, roue motrice/roues de bras-support	kg	450 / 170
Roues	3.1	Roue motrice/roue de bras-support		Polyuréthane (PU)
	3.2	Dimension de roue avant	Ø x w (mm)	Φ210×70
	3.3	Dimension de roue arrière	Ø x w (mm)	Ø 84 x 93
	3.4	Roues supplémentaires (dimensions)	Ø x w (mm)	Ø 100 x 50
	3.5	Roues, nombre avant/arrière (x = roues motrices)		1x+1/2
	3.6	Empattement roues bras-support	b10 (mm)	550
	3.7	Largeur de voie, arrière	b11 (mm)	400 / 515
Dimensions	4.2	Hauteur, mât abaissé	h1 (mm)	1930
	4.3	Levée libre	h2 (mm)	----
	4.4	Course d'élévation	h3 (mm)	2814
	4.5	Hauteur, mât déployé	h4 (mm)	3337
	4.9	Hauteur du timon en position de conduite, mini/maxi	h14 (mm)	710 / 1150
	4.15	Hauteur, fourche abaissée	h13 (mm)	86
	4.19	Longueur hors tout, plate-forme relevée/abaissée	l1 (mm)	1710
	4.20	Longueur jusqu'à l'avant des fourches, plate-forme relevée/abaissée	l2 (mm)	560
	4.21	Largeur hors tout	b1 (mm)	800
	4.22	Dimensions des fourches	s/e/l (mm)	60/180/ 1150
	4.25	Largeur entre fourches	b5 (mm)	570
	4.32	Garde au sol, centre de l'empattement	m2 (mm)	24
	4.33	Largeur d'allée pour palettes de 1000x1200 dans le sens de la largeur	Ast (mm)	2197
4.34	Largeur d'allée pour palettes de 800x1200 dans le sens de la longueur	Ast (mm)	2145	
4.35	Rayon de giration, plate-forme relevée/abaissée	Wa (mm)	1350	
Données de performance	5.1	Vitesse de déplacement, avec/sans charge	km/h	4.2 / 4.5
	5.2	Vitesse de levage, avec/sans charge	m/s	0.11 / 0.16
	5.3	Vitesse de descente, avec/sans charge	m/s	0.13 / 0.11
	5.8	Capacité de charge pour un centre de gravité ≥ 3200 à 3600mm / 2900 à 3400mm	%	5 / 10
	5.10	Freinage		Electromagnétique
Moteur électrique	6.1	Puissance nominale du moteur de traction (S2 60 min)	kW	0.65
	6.2	Puissance nominale du moteur de levage (S3 15 %)	kW	2.2
	6.3	Batterie selon DIN 43531/35 /36 A, B, C, non		No
	6.4	Tension de la batterie, capacité nominale K	V/Ah	2x12/85 ¹⁾
	6.5	Poids de la batterie	kg	2x27 ²⁾
	6.6	Consommation électrique selon cycle VDI	kWh/h	0.8
Autres	8.1	Type de commande		DC
	8.4	Niveau sonore aux oreilles du conducteur conforme à EN 12 053	dB(A)	<70





Une capacité de charge jusqu'à 1200kg avec une aptitude de surmonter des rampes d'un angle de 5/10% (Avec charge/Sans charge) ce qui facilite la manœuvrabilité du gerbeur dans les quais de chargement et le déplacement dans les entrepôt dans différentes conditions



Le timon est composé de PA6 à 30% de fibre de verre, ayant une résistance élevée.



Accès pratique et rapide à n'importe quel composant du gerbeur, aucun élément n'est situé dans des zones difficiles d'accès. Aucun outil spécial n'est requis



L'opérateur peut toujours voir clairement les fourches ce qui augmente considérablement la sécurité de fonctionnement



Deux batteries 12V (24V) en AGM sans entretien avec capacité de 85Ah

Innovex manutention Siège
Alger, Babezzouar
Tel: +213 560 05 05 24 / 29
E-mail: info@innovexalgerie.com

Innovex Ouest
Oran, Bir el Djir
+213 560 05 05 26 / 27
ouest@innovexalgerie.com

INNOVEX[®]
MANUTENTION



www.innovexalgerie.com/manutention