

Transpalette standard à fourche large

AC 30-685

LARGE

2500Kg / 1150mm / 685mm

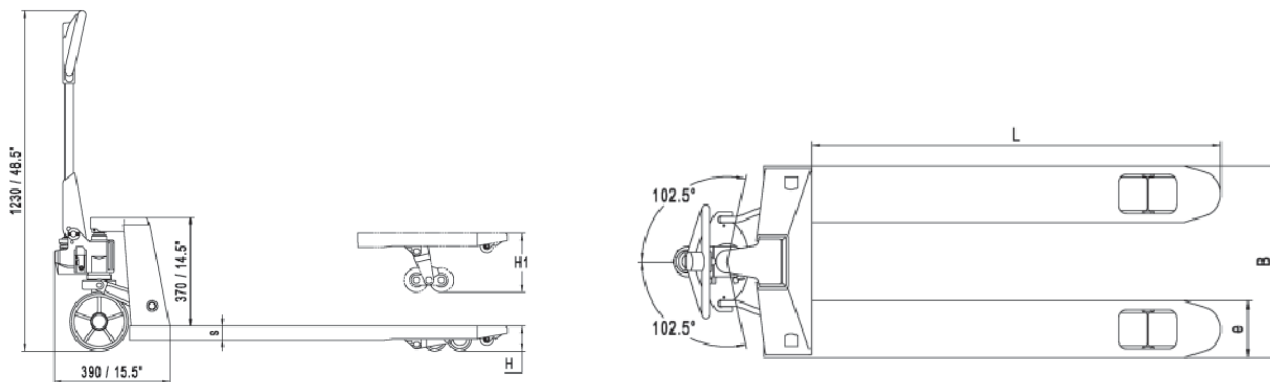


1 ANNEE
GARANTIE



Transpalette AC30-685 Large fourches

| Modèle | | AC 30-685 |
|-----------------------------|------|-----------|
| Capacité | kg | 3000 |
| Hauteur maximale de fourche | mm | 190 |
| Hauteur minimale de fourche | mm | 75 |
| Dimensions des fourches | e mm | 160x50 |
| Longueur de fourche | L mm | 1150 |
| Largeur totale des fourches | B mm | 685 |
| Roue de direction | mm | 180x50 |
| Galets | mm | 74x70 |



Poigné ergonomique en caoutchouc. Levier de manœuvre à trois positions pour levage, transport et abaissement.



Pompe hydraulique galvanisée, une valve s'ouvre en cas de surcharge pour protéger la pompe.



Double roues pour un déplacement souple

Choix des roues



Roues en Caoutchouc



Roues en Polyuréthane



Roues en Nylon

- Capacité de 3 Tonnes
- Fourches larges conçu pour les palettes larges
- Option « Quick lift » pour un levage rapide
- Abaissement progressive du transpalette grâce à contrôle précis de la vitesse
- Facile à manoeuvrer
- Choix des roues adéquates à la surface du travail

Innovex manutention Siège

Alger, Babezzouar

Tel: +213 560 05 05 24

E-mail: info@innovexalgerie.com

Innovex Ouest

Oran, Bir el Djir

+213 560 05 05 26

ouest@innovexalgerie.com

INNOVEX[®]
MANUTENTION



www.innovexalgerie.com/manutention