

Transpalette manuel standard

AC-30

STANDARD

3000Kg / 1150mm

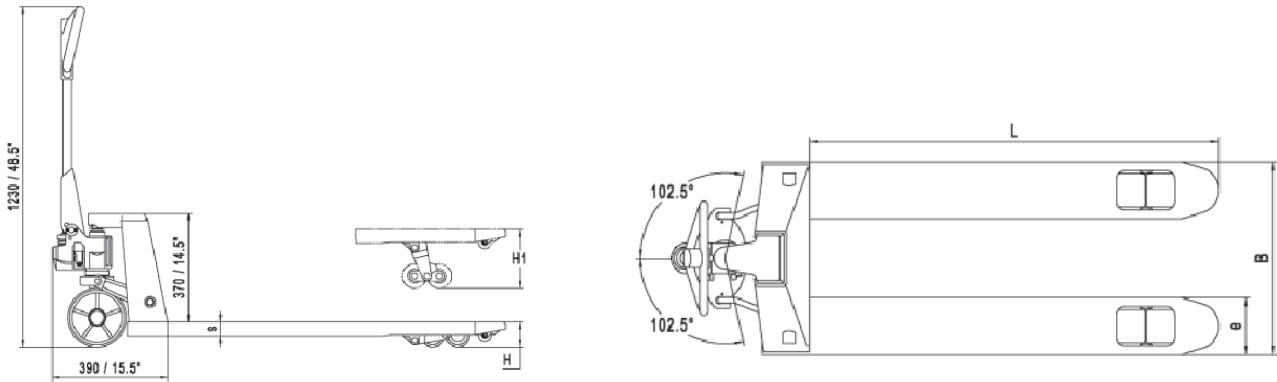


1 ANNEE
GARANTIE



Transpalette AC30 Standard

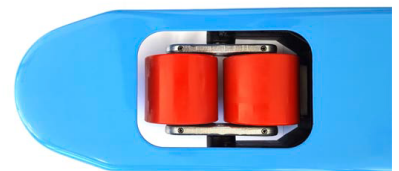
Modèle		AC 30
Capacité	kg	3000
Hauteur maximale de fourche	mm	190
Hauteur minimale de fourche	mm	75
Dimensions des fourches	e mm	160x60
Longueur de fourche	L mm	1150
Largeur totale des fourches	B mm	520
Roue de direction	mm	180x50
Galets	mm	74x70



Préhension ergonomique en caoutchouc. Levier de manœuvre à trois positions pour levage, transport et abaissement.



Pompe hydraulique galvanisée, une valve s'ouvre en cas de surcharge pour protéger la pompe.



Double roues pour un déplacement souple

- Capacité de 3 tonnes
- Abaissement progressive du transpalette grâce à contrôle précis de la vitesse
- Facile à manoeuvrer
- Fourches adaptées aux palettes standards EURO/EPAL
- Choix des roues adéquates à la surface du travail

Choix des roues



Roues en Caoutchouc



Roues en Polyuréthane



Roues en Nylon

Innovex manutention Siège

Alger, Babezzouar

Tel: +213 560 05 05 24

E-mail: info@innovexalgerie.com

Innovex Ouest

Oran, Bir el Djir

+213 560 05 05 26

ouest@innovexalgerie.com

INNOVEX[®]
MANUTENTION



www.innovexalgerie.com/manutention