

Transpalette à fourches basses

AC-LOW51

FOURCHE BASSE

2000Kg / 1150mm / ↓51mm

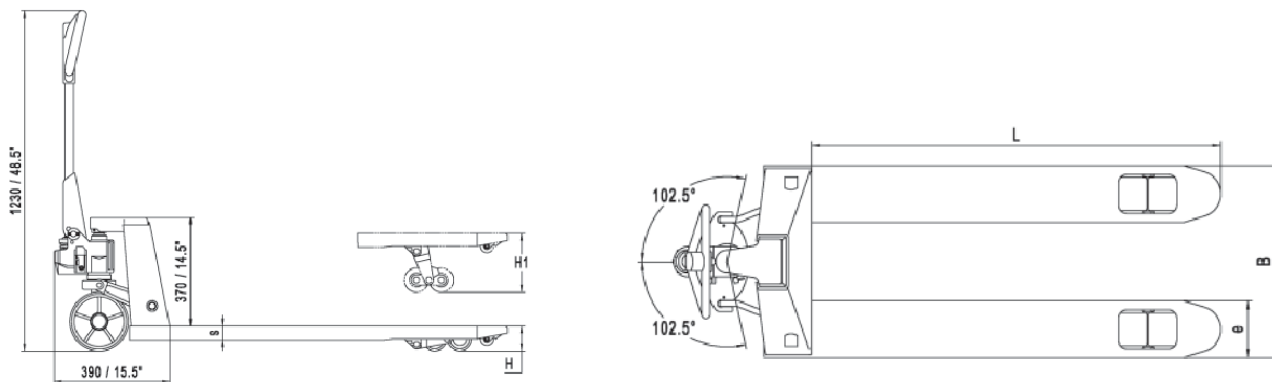


1 ANNEE
GARANTIE



Transpalette à fourche basse

Modèle		AC-Low 51mm
Capacité	kg	2000
Hauteur maximale de fourche	mm	165
Hauteur minimale de fourche	mm	51
Dimensions des fourches	e mm	160x37
Longueur de fourche	L mm	1150
Largeur totale des fourches	B mm	520
Roue de direction	mm	180/50
Galets	mm	50x70



Poignée ergonomique en caoutchouc pour plus de confort. Levier de manœuvre à trois positions pour levage, transport et abaissement.



Pompe hydraulique galvanisée, une valve s'ouvre en cas de surcharge pour protéger la pompe.



Double roues pour un déplacement souple

Choix des roues



Roues en Caoutchouc



Roues en Polyuréthane



Roues en Nylon

- Fourches basses idéales pour les palettes basses
- Abaissement progressif du transpalette grâce à contrôle précis de la vitesse
- Facile à manoeuvrer
- Fourches adaptées aux palettes standards EURO/EPAL
- Choix des roues adéquates à la surface du travail

Innovex manutention Siège

Alger, Babezzouar

Tel: +213 560 05 05 24

E-mail: info@innovexalgerie.com

Innovex Ouest

Oran, Bir el Djir

+213 560 05 05 26

ouest@innovexalgerie.com

INNOVEX[®]
MANUTENTION



www.innovexalgerie.com/manutention