

Table élévatrice hydraulique

# SP800

800Kgs / 1000mm

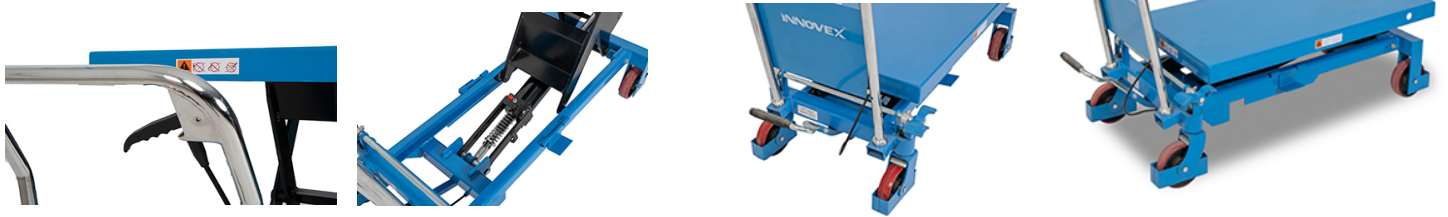
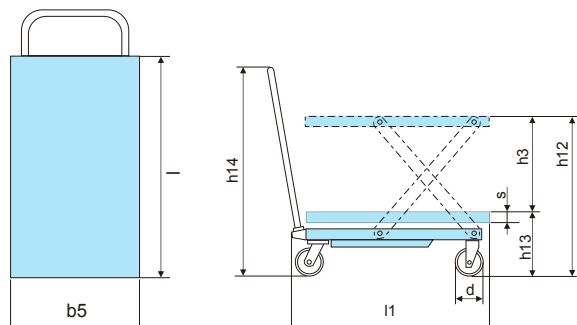


**1** ANNEE  
GARANTIE



## Table élévatrice SP800

Identification	Modèle		<b>SP800</b>
	Capacité	kg	800
	Hauteur minimale de la table	h13 (mm)	420
	Hauteur maximale de la table	h12 (mm)	1000
	Hauteur de levage	h3 (mm)	580
	Dimensions de la table	lxb5xs (mm)	1000 x 510 x 55
	Hauteur totale	h14 (mm)	996
	Longueur hors tout	l1mm	1150
	Roue directrice	d (mm)	150
Poids	Cycle du pédalier au maximum hauteur		≤70
	Poids de la machine	kg	115



La table élévatrice SP800 est un outil de manutention idéal pour les différentes opérations de déplacement et de mise à niveau des marchandises, simple à utiliser et très maniable. Avec une capacité de déplacement et de levage des charges allant jusqu'à 800 Kg, et à une hauteur de 1000mm.

- Table élévatrice par pompe hydraulique d'une capacité de 800kgs
- Châssis et ciseaux en acier profilé robuste
- Arceau de poussée robuste
- Montée du plateau par pédale et descente par manette située en haut du timon
- 2 roulettes pivotantes à freins et 2 fixes en polyuréthane pour un fonctionnement facile et silencieux

### Innovex manutention Siège

Alger, Babezzouar

Tel: +213 560 05 05 24

E-mail: info@innovexalgerie.com

### Innovex Ouest

Oran, Bir el Djir

+213 560 05 05 26

ouest@innovexalgerie.com

**INNOVEX**<sup>®</sup>  
MANUTENTION



[www.innovexalgerie.com/manutention](http://www.innovexalgerie.com/manutention)