

Transpalette standard

# AC-25

## STANDARD

2500Kgs 1150mm

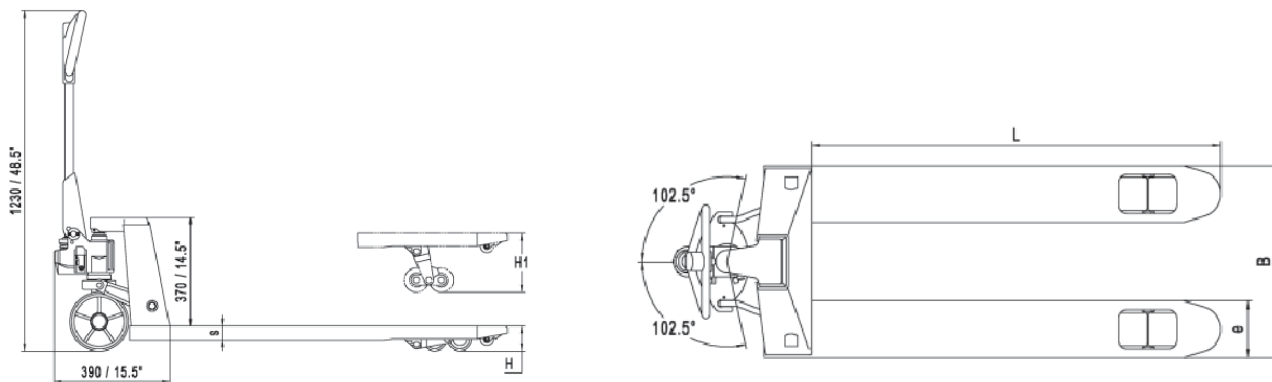


**1** ANNEE  
GARANTIE



## Transpalette AC25 Standard

Modèle		AC 25
Capacité	kg	2500
Hauteur maximale de fourches	mm	190
Hauteur minimale de fourches	mm	75
Dimensions des fourches	e mm	160x50
Longueur des fourches	L mm	1150
Largeur totale des fourches	B mm	520
Roue de direction	mm	180x50
Galets	mm	74x70



Poigné ergonomique en caoutchouc. Levier de manœuvre à trois positions pour levage, transport et abaissement.



Pompe hydraulique galvanisée, une valve s'ouvre en cas de surcharge pour protéger la pompe.



Double roues pour un déplacement souple

### Choix des roues



Roues en Caoutchouc



Roues en Polyuréthane



Roues en Nylon

- Capacité de 2.5 Tonnes
- Abaissement progressif du transpalette grâce au contrôle précis de la vitesse
- Facile à manoeuvrer
- Fourches adaptées aux palettes standards EURO/EPAL
- Choix des roues adéquates à la surface du travail

### Innovex manutention Siège

Alger, Babezzouar

Tel: +213 560 05 05 24

E-mail: info@innovexalgerie.com

### Innovex Ouest

Oran, Bir el Djir

+213 560 05 05 26

ouest@innovexalgerie.com

**INNOVEX**<sup>®</sup>  
MANUTENTION



[www.innovexalgerie.com/manutention](http://www.innovexalgerie.com/manutention)