

Transpalette peseur

HPT20S

PESEUR

2000Kgs

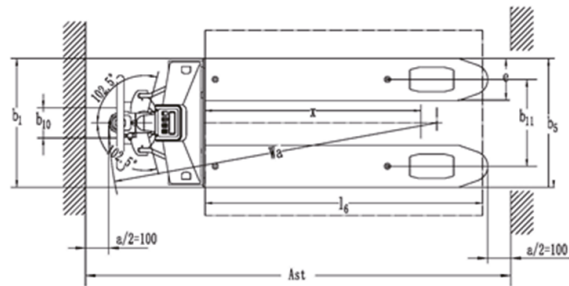
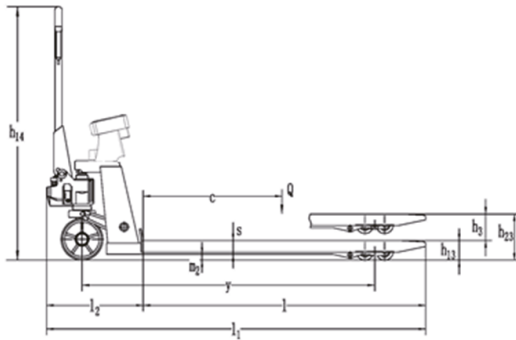


1 ANNEE
GARANTIE



Transpalette HPT20S

Modèle		HPT20S
Capacité	kg	2000
Hauteur de levage	mm	115
Hauteur minimale de la fourche	mm	85
Dimensions des fourches	mm	50x182x1150
Largeur totale des fourches	mm	557
Longueur de fourche	mm	1152
Longueur totale de la transpalette	mm	1569
Tension de batterie, capacité	V/Ah	6/4.5
Roue de direction	mm	180x50
Galets	mm	74x70



erreur maximale de 0.05% sur quatre capturs avec une cohérence ultra-élevée.



Pompe hydraulique galvanisée, une valve s'ouvre en cas de surcharge pour protéger la pompe.



Roues grimpeuses avec design ce qui facilite l'entrée et la sortie des palettes assurant ainsi plus de productivité et prévient l'usure des fourches

Affichage haute définition : Haute définition de l'écran LCD. L'affichage peut être lu sous n'importe quel angle et avec rétro-éclairage.

Commutation d'unité : L'unité de poids peut être librement commutée entre lb et kg.

Fonction de totalisation : Chaque lot de produit peut être pesé plusieurs fois, et finalement accumulé jusqu'à un poids total pour éviter la surcharge.

Touches de fonction multiples : Il existe de nombreuses touches de fonction (y compris la tare et le poids brut).

Innovex manutention Siège

Alger, Bab ezzouar

Tel: +213 560 05 05 24

E-mail: info@innovexalgerie.com

Innovex Ouest

Oran, Bir el Djir

+213 560 05 05 26

ouest@innovexalgerie.com

INNOVEX[®]
MANUTENTION



www.innovexalgerie.com/manutention