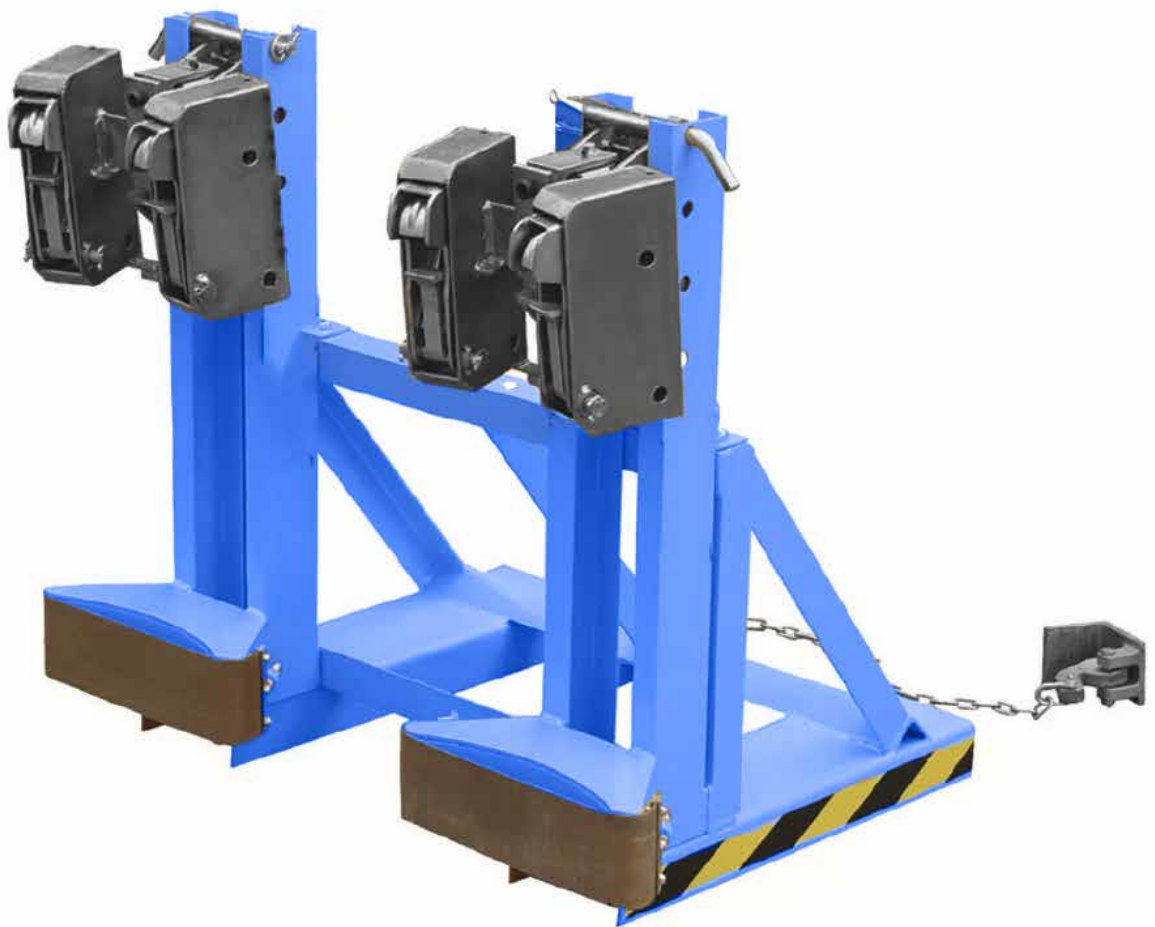


Pinces à double fût pour chariot élévateur

DG1000B

Double crochet

500 x 2 kg



Pince à fût pour chariot élévateur double crochet DG1000B

Modèle		DG1000B
Type de tambour acceptable		Acier, plastique à rebord
Capacité de charge/charge nominale	(kg)	500 x 2
Poches de fourches	(mm)	910 x 760x 850
Ouverture de la fourches	(mm)	750
Hauteur du pince réglable	(mm)	465 - 690
Hauteur min/max	(mm)	525 - 750
Centre de charge	(mm)	1150
Poids net	(kg)	86

- DG1000B Pince porte fût double crochet pour chariot élévateur.
- Pince à double crochet pour chaque fût.
- Capacité 500 kg pour chaque fût.
- Transporter un à fût par le verrouillage automatique de la poignée, maintient une adhérence positive sur la surface du sol rugueuse.
- Les mécanismes de serrage sont entièrement mécaniques.
- Courroie flexible de protection du fût en option.
- Pince porte fût conçue pour la manutention des fûts métalliques ou plastiques à rebord.
- Serrage automatique de fût lors de levage.
- Dépose de fût automatique par desserrage de la mâchoire dès que le fût touche le sol.
- Fixation solide testée sur sols irréguliers.
- Le dispositif est réglable en hauteur pour s'adapter à toutes les tailles de fût en métal.
- Les bases de courroie en caoutchouc robuste standard soutiennent le côté inférieur du tambour.



Innovex manutention Siège

Alger, Babezzouar

Tel: +213 560 05 05 24/29

E-mail: info@innovexalgerie.com

Innovex Ouest

Oran, Bir el Djir

+213 560 05 05 26/27

ouest@innovexalgerie.com

INNOVEX[®]
MANUTENTION

