

Nacelle à Ciseaux Semi Électrique

WLY 0.5-10

500kg - 10m



1 ANNEE
GARANTIE



Caractéristiques techniques:

Nacelle à ciseaux semi électrique

Modèle		WLY 0.5-10
Capacité	kg	500
Alimentation		AC220 - 50HZ
Dimension de la table	mm	2100 x 1230
Hauteur de la table	m	10
Hauteur de travail	m	11.7
Dimension hors tous	mm	2250 x 1350 x 1530
Poids net	kg	1360

- La plate-forme élévatrice mobile à ciseaux adopte une structure en acier à haute résistance,
- Quatre (04) roues sont faciles à déplacer, la surface de travail est large et la capacité portante est élevée.
- Principalement utilisé sur les chantiers de construction, les usines, les entrepôts, les gares, les hôtels, les aéroports, les quais, les stations-service et autres équipements à haute altitude.
- Barre de traction manuelle bien conçue, il est pratique de déplacer le nacelle à l'aide d'une barre de traction manuelle bien conçue.
- Il y a 4 stabilisateurs de sécurité sur l'équipement.

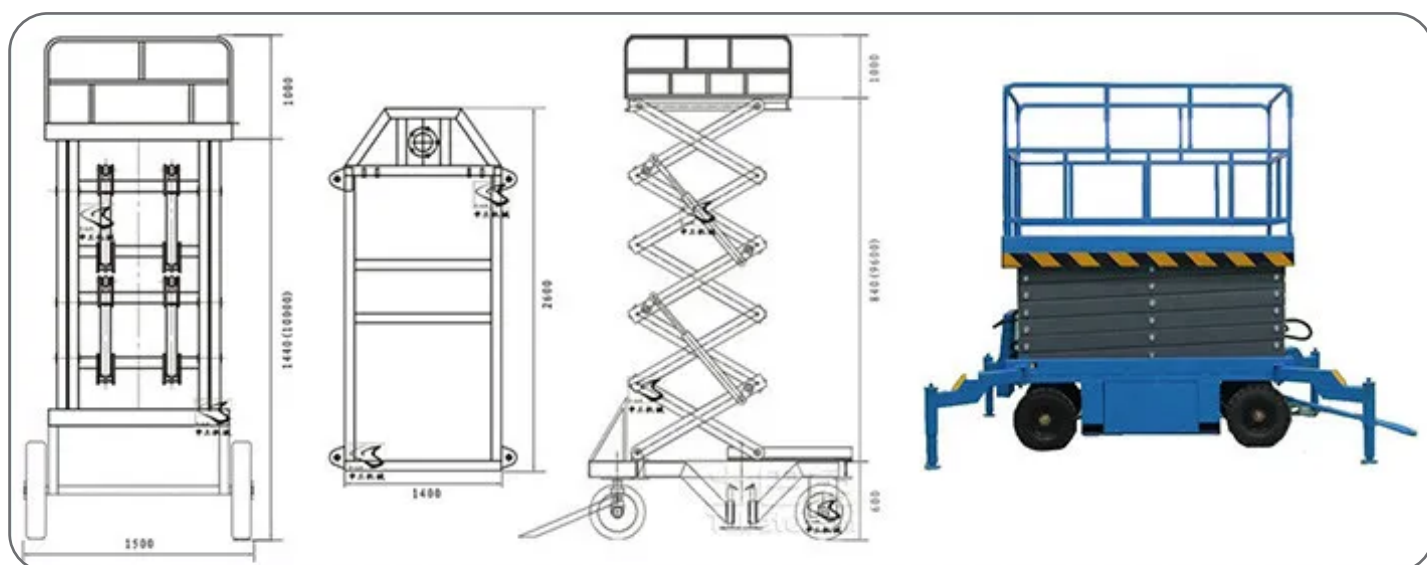




Plate forme pliable
la porte de la plate forme
assuré la sécurité des travailleurs



Stabilisateur
Il y a 4 stabilisateurs de sécurité



Télécommande
vous pouvez contrôler la plate-forme
de haut en bas par la télécommande
n'importe où.



Pneu en caoutchouc
Il est résistant à l'usure et antidérapant,
peut s'adapter à tous les terrains tels
que les routes de boue, les fosses ou
les terrains de sable



Pompe hydraulique électrique



Alimentation 220V



Barre de remorquage



Innovex manutention Siège
Alger, Babezzouar
Tel: +213 560 05 05 24/29
E-mail: info@innovexalgerie.com

Innovex Ouest
Oran, Bir el Djir
+213 560 05 05 26/27
ouest@innovexalgerie.com

INNOVEX[®]
MANUTENTION



www.innovexalgerie.com/manutention