

# Nacelle à Ciseaux Semi Électrique

## WLY 0.5-12

500kg - 12m



**1** ANNEE  
GARANTIE

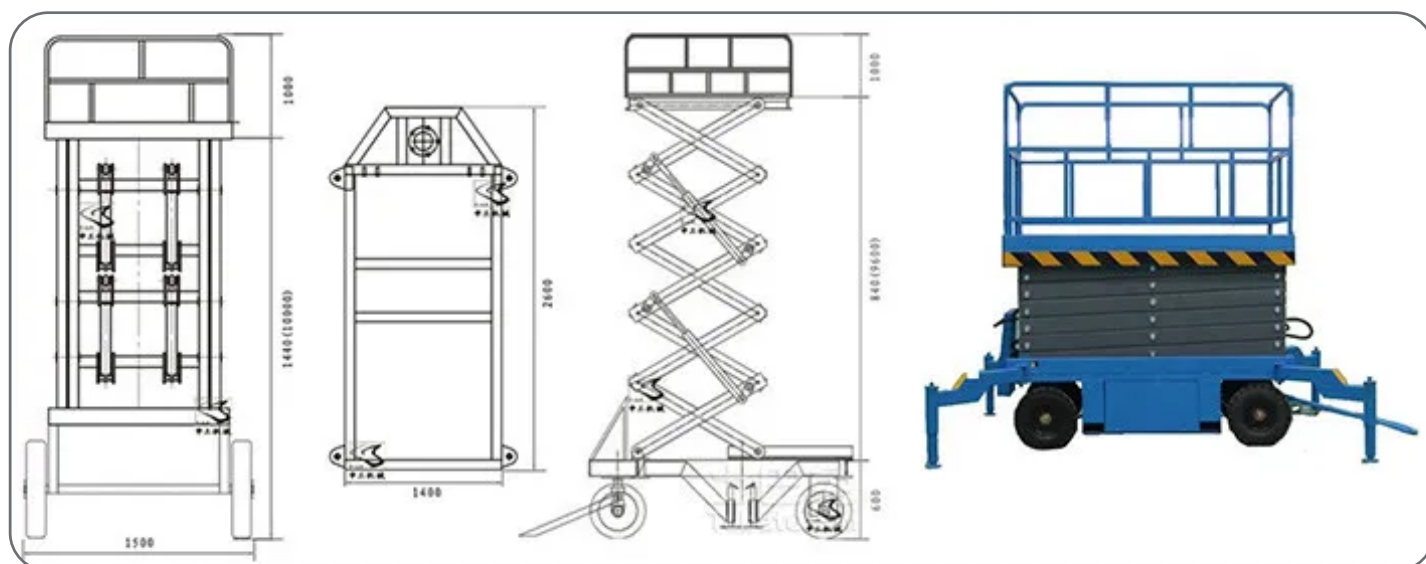


## Caractéristiques techniques:

### Nacelle à ciseaux semi électrique

Modèle		<b>WLY 0.5-12</b>
Capacité	kg	500
Alimentation		AC380V - 60HZ
Dimension de la table	mm	2550 x 1500
Hauteur de la table	m	12
Hauteur de travail	m	13.7
Dimension hors tous	mm	3150 x 2000 x 2850
Poids net	kg	2600

- La plate-forme élévatrice mobile à ciseaux adopte une structure en acier à haute résistance,
- Quatre (04) roues sont faciles à déplacer, la surface de travail est large et la capacité portante est élevée.
- Principalement utilisé sur les chantiers de construction, les usines, les entrepôts, les gares, les hôtels, les aéroports, les quais, les stations-service et autres équipements à haute altitude.
- Barre de traction manuelle bien conçue, il est pratique de déplacer le nacelle à l'aide d'une barre de traction manuelle bien conçue.
- Il y a 4 stabilisateurs de sécurité sur l'équipement.





**Plate forme pliable**  
la porte de la plate forme  
assuré la sécurité des travailleurs



**Stabilisateur**  
Il y a 4 stabilisateurs de sécurité



**Télécommande**  
vous pouvez contrôler la plate-forme  
de haut en bas par la télécommande  
n'importe où.



**Pneu en caoutchouc**  
Il est résistant à l'usure et antidérapant,  
peut s'adapter à tous les terrains tels  
que les routes de boue, les fosses ou  
les terrains de sable



**Pompe hydraulique électrique**



**Alimentation 380V**



**Barre de remorquage**



**Innovex manutention Siège**  
Alger, Babezzouar  
Tel: +213 560 05 05 24/29  
E-mail: [info@innovexalgerie.com](mailto:info@innovexalgerie.com)

**Innovex Ouest**  
Oran, Bir el Djir  
+213 560 05 05 26/27  
[ouest@innovexalgerie.com](mailto:ouest@innovexalgerie.com)

**INNOVEX**<sup>®</sup>  
MANUTENTION



[www.innovexalgerie.com/manutention](http://www.innovexalgerie.com/manutention)