

Nacelle à ciseaux semi électrique

N05-10

LEVAGE ÉLECTRIQUE
DÉPLACEMENT MANUEL

220V - 500kg - 10m



1 ANNEE
GARANTIE



Caractéristiques techniques:

Nacelle à ciseaux semi électrique

Modèle		N05-10
Capacité	kg	500
Hauteur de levage	M	10
Alimentation		AC220 - 2.2 kw
Dimension de la table	mm	2100 x 1230
Dimension hors tous	mm	2260 x 1440 x 1610
Poids net	kg	1360

- Nacelle semi électrique: déplacement manuel et élévation électrique par prise de 220V.
- Garde-corps repliable afin de rentrer dans un véhicule.
- Nacelle élévatrice ciseaux pour les opérations d'entretien et de réparations en hauteur dans des lieux exigus: magasins, immeubles, les entrepôts, bâtiments administratifs...
- La plate-forme élévatrice mobile à ciseaux adopte une structure en acier à haute résistance,
- Quatre roues pneumatiques.
- Barre de traction manuelle bien conçue.
- 4 stabilisateurs de sécurité sur l'équipement durant le levage.
- 2 Boutons de commande l'un sur la plate-forme et l'autre sur le châssis.

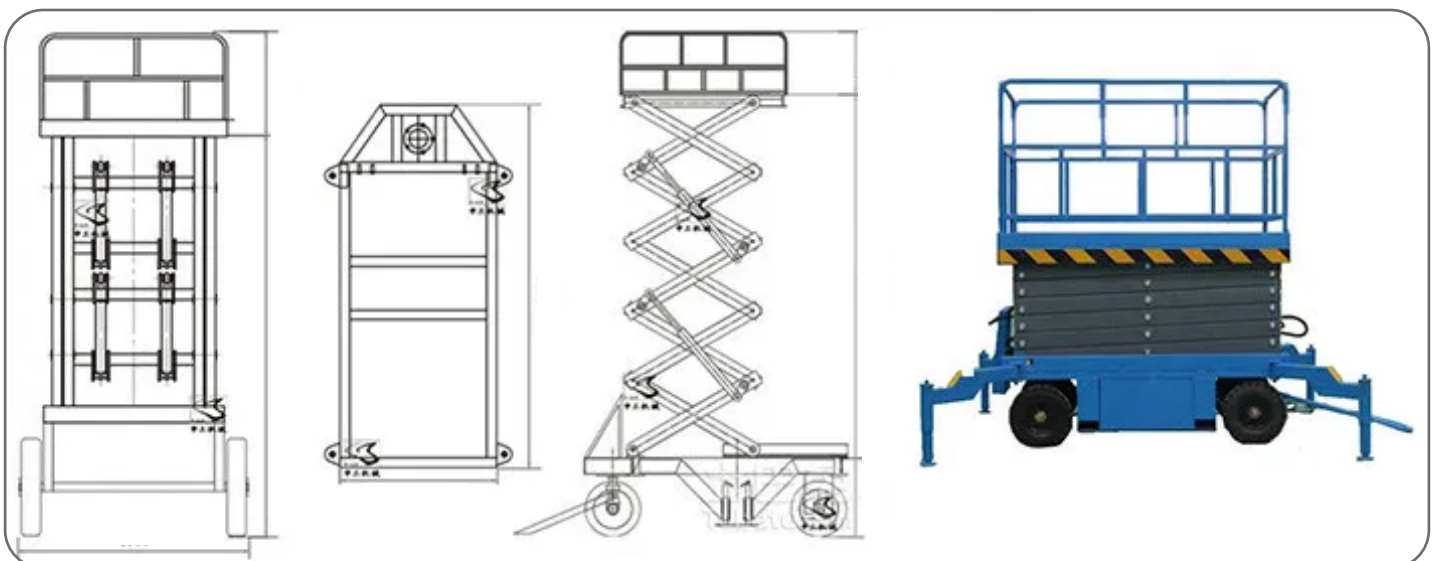




Plate forme démontable
la porte de la plate forme assure la sécurité des travailleurs.



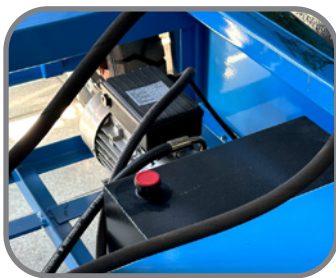
Stabilisateur
4 stabilisateurs de sécurité.



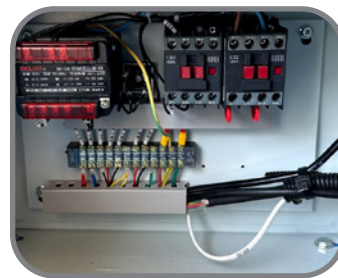
Commande manuel
vous pouvez contrôler l'élévation et la descente par commande sur la plate-forme ou en bas sur le châssis



Pneu en caoutchouc
Il est résistant à l'usure et antidérapant, peut s'adapter à tous les terrains.



Pompe hydraulique électrique



Alimentation 220V



Barre de remorquage



Innovex manutention Siège
Alger, Babezzouar
Tel: +213 560 05 05 24/29
E-mail: info@innovexalgerie.com

Innovex Ouest
Oran, Bir el Djir
+213 560 05 05 26/27
ouest@innovexalgerie.com

INNOVEX[®]
MANUTENTION



www.innovexalgerie.com/manutention