

Gerbeur électrique à contrepoids

PS16CB

CONTREPOIDS

1600Kgs / 4000mm FFL



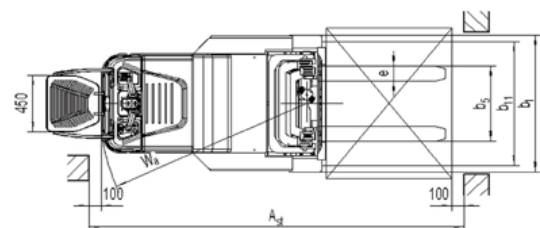
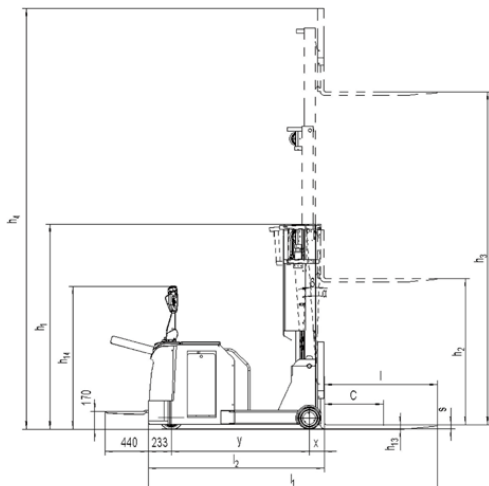
1 ANNEE
GARANTIE



Gerbeur électrique à contre poids PC 16CB

MÂT À TROIS ÉTAGES FFL

Identification	1.2	Modèle		PS 16CB
	1.3	Traction		Batterie
	1.4	Type d'opérateur		Piéton
	1.5	Capacité de charge/charge nominale	Q (tonne)	1600
	1.6	Distance du centre de gravité	C (mm)	500
	1.8	Distance du talon des fourches à l'axe des roues	X (mm)	150
	1.9	Empattement	Y (mm)	1450
Poids	2.1	Poids en ordre de marche, batterie incluse	kg	2265
	2.2	Charge à l'essieu, avec charge, roue motrice/roue stabilisatrices/roues bras-support	kg	381 / 3484
	2.3	Charge par essieu, mât rétracté sans charge, roue motrice/roues de bras-support	kg	1082 / 1182
Roues	3.1	Roue motrice/roue de bras-support		Polyuréthane (PU)
	3.2	Dimension de roue avant	Ø x w (mm)	Ø 250 / 82
	3.3	Dimension de roue arrière	Ø x w (mm)	Ø 230 x 100
	3.5	Roues, nombre avant/arrière (x = roues motrices)		1x / 2
	3.6	Empattement roues bras-support	b10 (mm)	/
	3.7	Entraxe roues arrière	b11 (mm)	988
	Dimensions	4.2	Inclinaison mât/tablier de fourche avant/arrière	$\alpha/\beta(^{\circ})$
4.2		Hauteur, mât abaissé	h1 (mm)	1935
4.3		Levée libre	h2 (mm)	1330
4.4		Course d'élévation	h3 (mm)	4000
4.5		Hauteur, mât déployé	h4 (mm)	4850
4.9		Hauteur du timon en position de conduite, mini/maxi	h14 (mm)	4060
4.15		Hauteur, fourche abaissée	h13 (mm)	60
4.19		Longueur hors tout, plate-forme relevée/abaissée	l1 (mm)	2790
4.20		Longueur jusqu'à l'avant des fourches, plate-forme relevée/abaissée	l2 (mm)	1840
4.21		Largeur hors tout	b1 (mm)	1090
4.22		Dimensions des fourches	s/e/l (mm)	35 / 100 / 950
4.25		Largeur entre fourches	b5 (mm)	220 - 760
4.32		Garde au sol, centre de l'empattement	m2 (mm)	52
4.33		Largeur d'allée pour palettes de 1000x1200 dans le sens de la largeur	Ast (mm)	3210
4.34		Largeur d'allée pour palettes de 800x1200 dans le sens de la longueur	Ast (mm)	3320
4.35	Rayon de giration, plate-forme relevée/abaissée	Wa (mm)	1705	
Données de performance	5.1	Vitesse de déplacement, avec/sans charge	km/h	7 / 8
	5.2	Vitesse de levage, avec/sans charge	m/s	120 / 200
	5.3	Vitesse de descente, avec/sans charge	m/s	300 / 200
	5.4	Pente franchissable maxi, avec/sans charge	%	6 / 15
	5.10	Freinage		Electromagnétique
Moteur électrique	6.1	Puissance nominale du moteur de traction (S2 60 min)	kW	2.6
	6.2	Puissance nominale du moteur de levage (S3 15 %)	kW	3.0 / 3.2
	6.3	Batterie selon DIN 43531/35 /36 A, B, C, non		DIN
	6.4	Tension de la batterie, capacité nominale K	V/Ah	24 / 270
	6.5	Poids de la batterie	kg	285
	6.6	Consommation électrique selon cycle VDI	kWh/h	1.88
	8.1	Type de commande		AC
	8.4	Niveau sonore aux oreilles du conducteur conforme à EN 12 053	dB(A)	68





Moteur d'entraînement à courant alternatif puissant, vitesse du gerbeur jusqu'à 8 km/h.



Poignée allemande avec système de contrôle fiable et ergonomique. De plus, l'interrupteur à bascule de levage et d'abaissement sans contact prolonge la durée de vie de la poignée.



Le système de direction assistée électrique peut contrôler rapidement et précisément la position du volant avec une grande fiabilité tout en respectant les normes de sécurité.



L'instrument multifonction peut afficher l'état de fonctionnement du gerbeur, la puissance de la batterie, le temps de travail, la vitesse de conduite et l'angle de braquage. Le panneau de contrôle d'accès se fait via im code PIN ou par lecteur de carte RFID en option

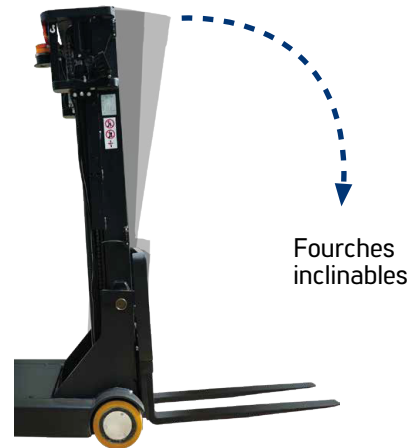


Le contrôleur d'entraînement et le contrôleur de direction de hautes performances fiables et flexibles.



L'extraction latérale de la batterie permet d'assurer son remplacement simple, rapide et efficace

- Gerbeur à contrepoids de capacité 1.6T.
- Triplex mât à levage libre (FFL, full free lift) jusqu'à 4000mm.
- Plate-forme pliable avec bras de protection.
- Levée/descente précises grâce à une pompe hydraulique électrique
- Manœuvrabilité souple avec timon en position haute.
- La structure sur amortisseur de la plateforme autoportante rend les opérations plus confortables.
- La plateforme et les bras de protection sont rabattables ainsi que la nouvelle structure interne du châssis, permettent de réduire au maximum la longueur totale du gerbeur et d'obtenir un rayon de braquage plus réduit.
- Le positionnement précis des charges est rendu possible grâce à la commande de levée proportionnelle.



- Accélérateur de vitesse progressive.
- Indicateur de charge/décharge de la batterie.
- Fonctions anti-recul et démarrage sur pentes.
- Commande de levage/descente fluide.
- Capacité de batterie 24V 270Ah.

Innovex manutention Siège
Alger, Babezzouar
Tel: +213 560 05 05 24 / 29
E-mail: info@innovexalgerie.com

Innovex Ouest
Oran, Bir el Djir
+213 560 05 05 26 / 27
ouest@innovexalgerie.com

INNOVEX[®]
MANUTENTION



www.innovexalgerie.com/manutention