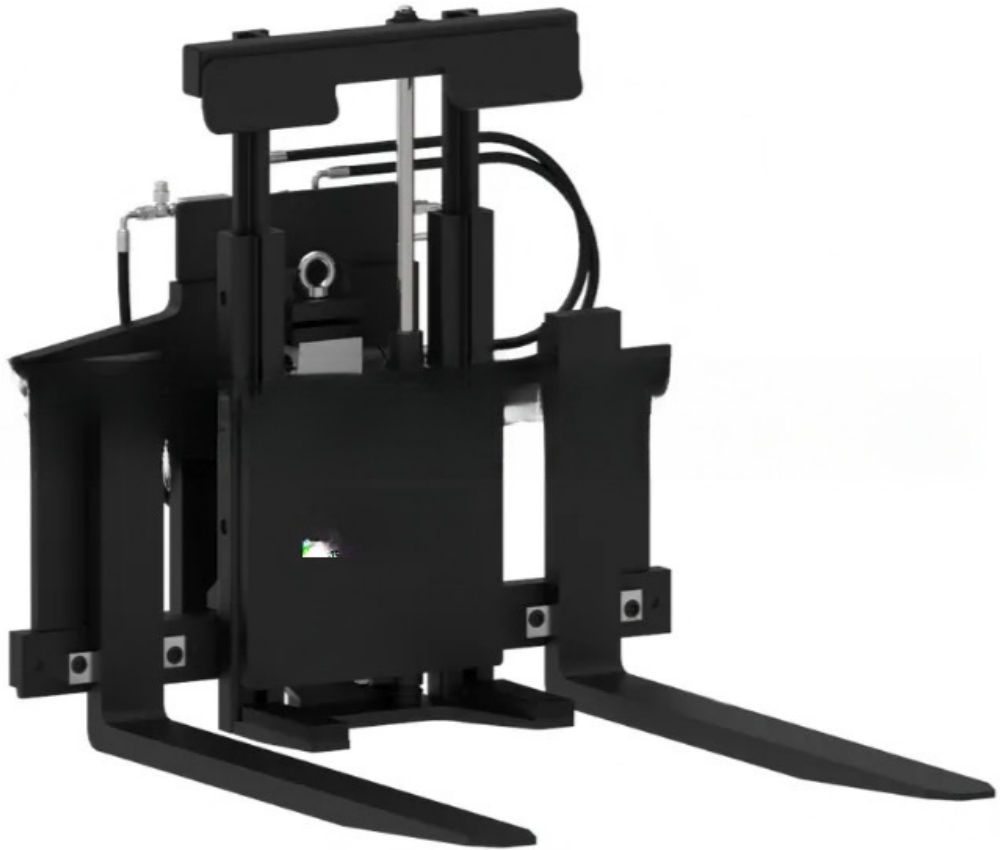


Rotateur de caisse spécial  
pour bac en plastique

# BRH15A-980A

HYDRAULIQUE

1500kg / 360°

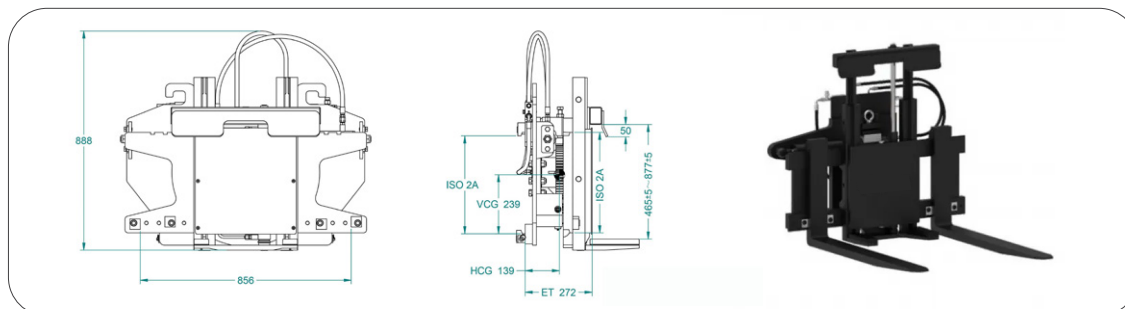


**1** ANNEE  
GARANTIE



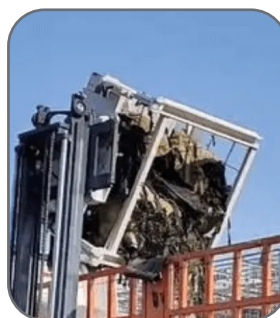
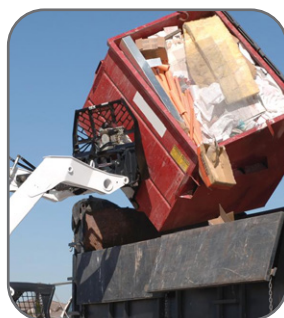
## Rotateur de caisse spécial pour bac en plastique

Modèle		<b>BRH15A-980A</b>
Capacité	kg	1500
Centre de charge	LC (mm)	500
Classe de montage	A (mm)	ISO 2A
Espacement maximal des fourches	C (mm)	856
Largeur du chariot	D (mm)	980
Pression de travail recommandée		160 bars
Centre de gravité verticale	VCG (mm)	239
Centre de gravité horizontal	HCG (mm)	139
Efficacité de l'épaisseur	ET (mm)	272
Poids	kg	302



Rotateur de caisse est conçu pour la manipulation et le basculement de bacs en plastique, permet de manipuler et vider des bacs de marchandises.

- Equipée d'un verin hydraulique vertical pour assurer l'attachement du bac en haut et en bas.
- Elle est équipée aussi d'un système hydraulique pour retourner et vider le bac en 360°.
- L'accrochage de cet accessoire correspond au norme ISO 2A, il est pratiquement adaptable au chariots de capacité de 1100 au 2500kg.
- Le système de verrouillage automatique des fourches maintient le conteneur en place pendant la rotation, et l'empêche de glisser ou de tomber.
- Les bras de serrage sont réglables, permettant ainsi de s'adapter aux dimensions des conteneurs à manipuler.



**Innovex manutention Siège**  
Alger, Babezzouar  
Tel: +213 560 05 05 24 / 29  
E-mail: info@innovexalgerie.com

**Innovex Ouest**  
Oran, Bir el Djir  
+213 560 05 05 26 / 27  
ouest@innovexalgerie.com

**INNOVEX**<sup>®</sup>  
MANUTENTION



[www.innovexalgerie.com/manutention](http://www.innovexalgerie.com/manutention)