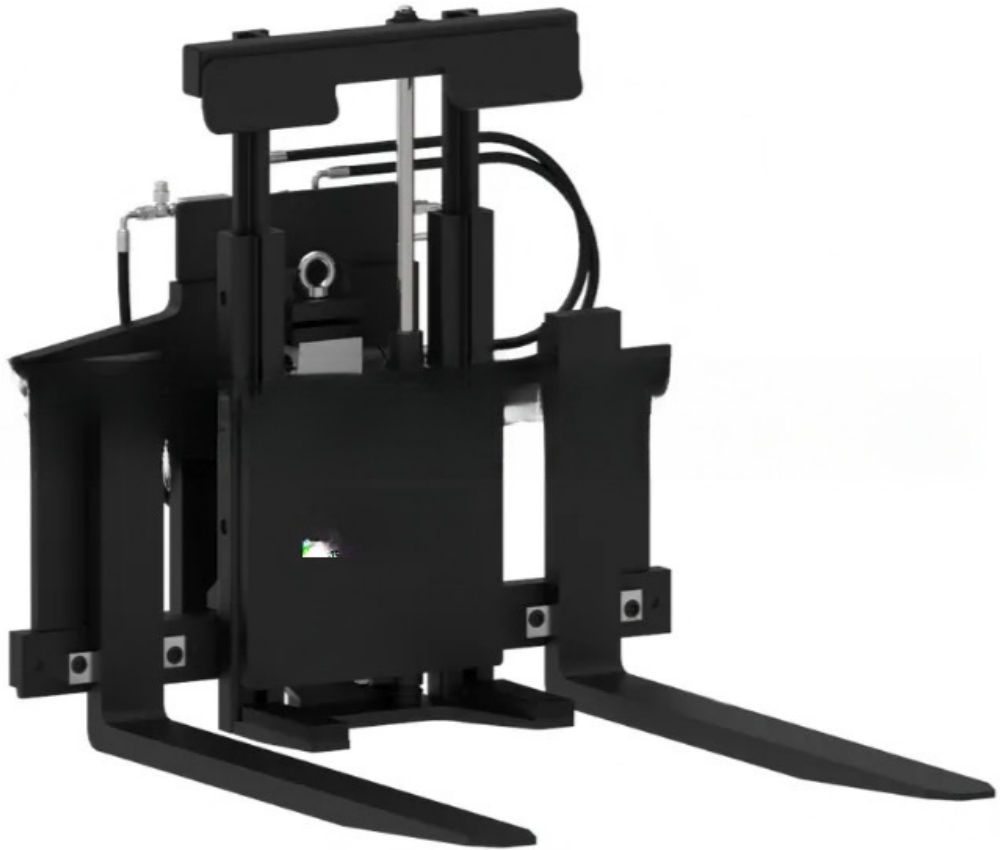


Rotateur de caisse spécial
pour bac en plastique

BRH15B-980B

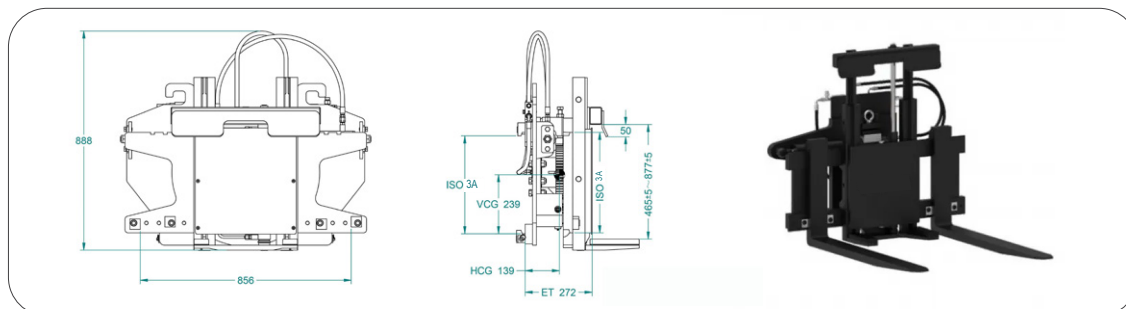
HYDRAULIQUE

1500kg / 360°



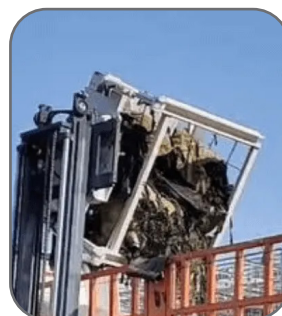
Rotateur de caisse spécial pour bac en plastique

Modèle		BRH15B-980B
Capacité	kg	1500
Centre de charge	LC (mm)	500
Classe de montage	A (mm)	ISO 3A
Espacement maximal des fourches	C (mm)	856
Largeur du chariot	D (mm)	980
Pression de travail recommandée		160 bars
Centre de gravité verticale	VCG (mm)	239
Centre de gravité horizontal	HCG (mm)	139
Efficacité de l'épaisseur	ET (mm)	272
Poids	kg	302



Rotateur de caisse est conçu pour la manipulation et le basculement de bacs en plastique, permet de manipuler et vider des bacs de marchandises.

- Equipée d'un verin hydraulique vertical pour assurer l'attachement du bac en haut et en bas.
- Elle est équipée aussi d'un système hydraulique pour retourner et vider le bac en 360°.
- L'accrochage de cet accessoire correspond au norme ISO 3A, il est pratiquement adaptable au chariots de capacité de 2501 au 4999kg.
- Le système de verrouillage automatique des fourches maintient le conteneur en place pendant la rotation, et l'empêche de glisser ou de tomber.
- Les bras de serrage sont réglables, permettant ainsi de s'adapter aux dimensions des conteneurs à manipuler.



Innovex manutention Siège
Alger, Babezzouar
Tel: +213 560 05 05 24 / 29
E-mail: info@innovexalgerie.com

Innovex Ouest
Oran, Bir el Djir
+213 560 05 05 26 / 27
ouest@innovexalgerie.com

INNOVEX[®]
MANUTENTION



www.innovexalgerie.com/manutention