

Double fourches de palettes
pour chariot élévateur

8FDS25-B002

2500kg / 560 - 1920mm

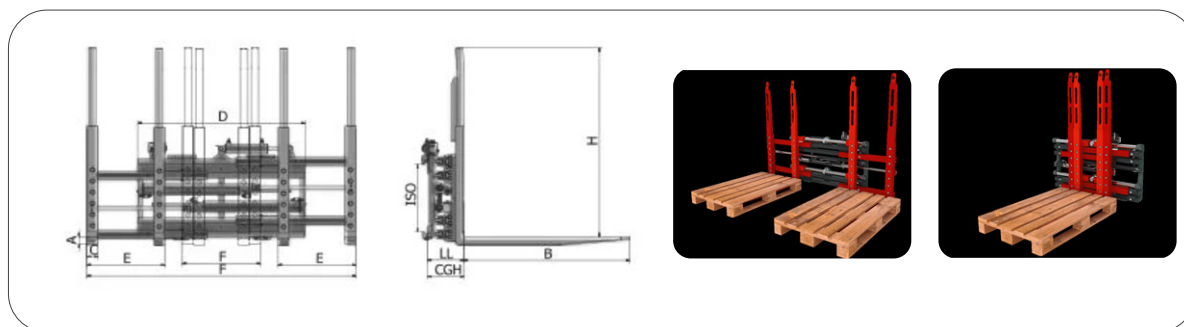


1 ANNEE
GARANTIE



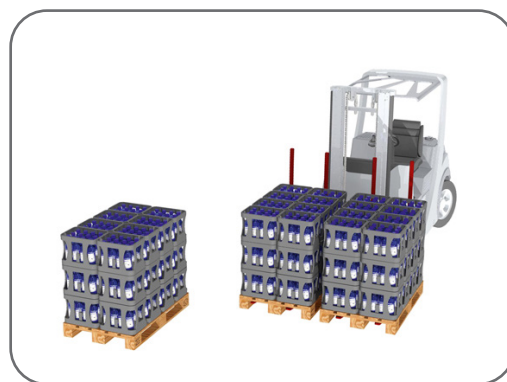
Double fourches de palettes pour chariot élévateur

Modèle		8FDS25-B002
Capacité	kg	2500
Centre de charge	(mm)	500
Classe de montage	(mm)	ISO 3A
Plage d'ouverture	F (mm)	560-1920
Longueur du bras long	B (mm)	1200
Hauteur du bras court	A (mm)	560
Épaisseur du bras	C (mm)	1200
Hauteur du cadre	E (mm)	560
Largeur du cadre	D (mm)	1200
Efficacité de l'épaisseur	LL (mm)	260
Centre de gravité horizontal	CGH (mm)	263
Poids	kg	603



Double fourches de palettes pour chariot élévateur, conçues pour transporter deux palettes simultanément en une seule opération, augmentant ainsi l'efficacité des opérations de levage et de déplacement dans les entrepôts, les centres logistiques et les industries de production.

- Système hydraulique intégré pour élargir ou rétracter les fourches en fonction de la taille des palettes à transporter.
- Système de verrouillage intégré pour sécuriser les fourches en position lors du levage et du transport.
- Conception des fourches réduisant l'obstruction de la vue de l'opérateur, ce qui facilite une conduite sécurisée.
- Installation simple via les crochets standard de fourches sur le tablier du chariot élévateur.
- L'accrochage de cet accessoire correspond au norme ISO 3A, il est pratiquement adaptable au chariots de capacité de 2501 au 4999kg.



Innovex manutention Siège
Alger, Babezzouar
Tel: +213 560 05 05 24 / 29
E-mail: info@innovexalgerie.com

Innovex Ouest
Oran, Bir el Djir
+213 560 05 05 26 / 27
ouest@innovexalgerie.com

INNOVEX[®]
MANUTENTION



www.innovexalgerie.com/manutention