

Pinces à fûts pour chariot
élevateur

DTS20D-003A

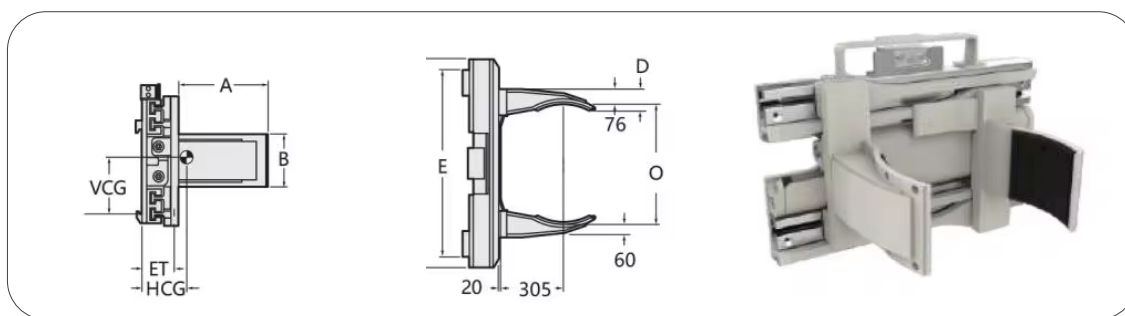
UN FÛT

1900kg / 520 - 1750mm



Pinces à fûts pour chariot élévateur

Modèle		DTS20D-003A
Capacité	kg	1900
Centre de charge	LC (mm)	300
Plage d'ouverture	O (mm)	520 - 1750
Classe de montage		ISO 2A
Longueur de bras	A (mm)	435
Hauteur du bras	B (mm)	235
Épaisseur du bras	D (mm)	100
Largeur du cadre	C (mm)	940
Centre de gravité verticale	VCG (mm)	231
Centre de gravité horizontal	HCG (mm)	118
Efficacité de l'épaisseur	ET (mm)	144
Poids	kg	307



La pince à fûts est un équipement conçu pour la manutention de produits conditionnés dans tous types de fûts cylindriques, elle est largement utilisée dans diverses industries telles que les industries pétrolières, chimiques, alimentaires et autres, permettant un transport sécurisé et efficace des fûts, même dans des environnements exigeants.

- Revêtement des pinces en caoutchouc pour manipuler les fûts en toute sécurité.
- Système de manipulation à déplacement non tournant
- L'accrochage de cet accessoire correspond au norme ISO 2A, il est pratiquement adaptable au chariots de capacité de 1001 au 2500kg.

Innovex manutention Siège
Alger, Babezzouar
Tel: +213 560 05 05 24 / 29
E-mail: info@innovexalgerie.com

Innovex Ouest
Oran, Bir el Djir
+213 560 05 05 26 / 27
ouest@innovexalgerie.com

INNOVEX[®]
MANUTENTION



www.innovexalgerie.com/manutention